



# Absaugpumpen

MASTER 45  
SENATOR 30

Serviceanleitung

# INHALTSVERZEICHNIS

## 8. EINFÜHRUNG

Sicherheit .....	3
Verantwortlichkeit .....	4
Garantie .....	4
Service .....	5

## 9. TECHNISCHE BESCHREIBUNG UND SCHEMAS

Mechanischer Aufbau .....	6
Elektrischer Aufbau .....	7
Verdrahtungsschema/Blockschema .....	8

## 10. WARTUNG

Wartung allgemein .....	9
Wartungsarbeiten durch den Technischen Dienst .....	9

## 11. INSTANDHALTUNG UND REPARATUREN

Allgemein .....	10
Fehlersuche .....	11
Zubehör/Ersatzteile .....	11
Austausch von Komponenten .....	17
Zylinder .....	17
Riemenantrieb .....	18
Verschleissteile .....	18

## 12. TECHNISCHE INFORMATIONEN

Technische Daten .....	18
Transport und Lagerung .....	19
Entsorgung nach Nutzungsdauer .....	19

**Bitte beachten Sie die beiliegende  
Gebrauchsanweisung (Kapitel 1-7)!**

COPYRIGHT © 2005 Ardo medical AG

## 8. EINFÜHRUNG

### Sicherheit

Die Absaugpumpen sind nach den Sicherheitsnormen der IEC 601-1, der EMV Norm EN 60601-1-2 und EN 10079-1 konstruiert und gebaut. Für Ihre Sicherheit und die des Patienten sowie um Beschädigungen zu vermeiden, halten Sie die folgenden Sicherheitsregeln ein:



#### Sicherheitsregeln

- Die Absaugpumpen **MASTER** und **SENATOR** dürfen nur von fachkundigen Personen installiert und bedient werden.
- Die Absaugpumpen nur mit dem hydrophoben Bakterienfilter von ARDO benutzen.
- Um die Kühlung der Pumpe zu gewährleisten, die Pumpe ohne Rollgestell nur mit Füßen verwenden.
- Die Absaugpumpen nie in geöffnetem Zustand in Betrieb nehmen (Rotierende Teile) - Verletzungsgefahr und Stromschlag.
- Nach dem Öffnen des Gehäuses die Kondensatoren immer mit dem Entladungs-Set entladen.
- Klebstellen des Gehäuses auf Risse prüfen. Sind Risse vorhanden, Gehäuse austauschen.
- Sorgen Sie dafür, dass **MASTER/SENATOR** nach *Kapitel 4 - Inbetriebnahme* - der Gebrauchsanweisung in Betrieb genommen wird.
- Bewahren Sie diese Serviceanleitung auf, damit sie jederzeit dem Technischen Dienst zur Verfügung steht.



#### Allgemeine Sicherheitsvorschriften

- **MASTER** und **SENATOR** dürfen niemals in Gegenwart von leicht entzündbaren Gasen wie Narkosemitteln benutzt werden. Bei Nichtbeachten besteht Explosionsgefahr!
- Die Absaugpumpen dürfen nur durch Technisches Personal geöffnet werden. Bei Nichtbeachten besteht Stromschlaggefahr!
- Vor jedem Reinigen und Öffnen müssen die Absaugpumpen ausgeschaltet und das Netzkabel aus der Steckdose gezogen werden. Bei Nichtbeachten besteht Stromschlaggefahr!
- Für die Reinigung keine Lösungsmittel verwenden. Bei Nichtbeachten besteht die Gefahr, dass die Oberfläche des Gehäuses sowie die Kunststoffteile beschädigt werden!

## Verantwortlichkeit

ARDO betrachtet sich nur dann für die Auswirkung auf Sicherheit, Zuverlässigkeit und Leistung des Gerätes als verantwortlich, wenn:

- Montage, Neueinstellungen, Änderungen oder Reparaturen und Wartung durch von ihr ermächtigte Personen ausgeführt werden
- für Reparaturen, wie Austausch von Ersatzteilen nur ARDO Originalteile verwendet werden
- die elektrischen Installationen des betreffenden Raumes den Anforderungen von IEC 601 Normen und MPG entsprechen und die Geräte nach dieser Norm und der Norm EN10079-1 gewartet und instand gestellt werden
- die Pumpe in Übereinstimmung mit der Gebrauchsanweisung verwendet wird

## Garantie

Die Garantiezeit für die Absaugpumpen **MASTER/SENATOR** beträgt 2 Jahre.

### **Allgemeine Bedingungen**

Ardo medical AG garantiert für Material- und Fabrikationsfehler auf die von ihr hergestellten Produkte. Die Garantiezeit, ab Rechnungsdatum, ist aus der entsprechenden Gebrauchsanweisung zu entnehmen. Fehlerhaftes Material wird während der Garantiezeit kostenlos ersetzt, sofern keine unsachgemässe Behandlung vorliegt. Ausgeschlossen sind Verschleissteile. Zur Sicherstellung der Garantie und eines einwandfreien Funktionierens des Gerätes, sind die Hinweise in der Gebrauchsanweisung zu befolgen und ausschliesslich Zubehör- und Ersatzteile von Ardo medical AG einzubauen und/oder zu verwenden.

Anspruch auf Garantieleistung entfällt, wenn Eingriffe durch nicht autorisierte Personen oder Änderungen, die nicht der Norm IEC 601 und EN 10079-1 entsprechen, vorgenommen wurden. Garantieansprüche, die über den beschriebenen Garantiebegriff hinausgehen, wie Haftung für Folgeschäden usw., bestehen nicht.

### **Wartung**

Siehe Gebrauchsanweisung, *Kapitel 5 - Wartung und Pflege, Reinigung* -.

## Service

Für Service, Wartung und eventuelle Fragen im Zusammenhang mit diesem Produkt oder einem anderen Produkt der Firma Ardo medical AG, wenden Sie sich bitte an nachfolgende Adressen:

<b>Schweiz</b>	Ardo medical AG Gewerbestrasse 19 6314 Unterägeri Schweiz T +41 (0)41 754 70 70 F +41 (0)41 754 70 71 info@ardo.ch www.ardo.ch
<b>Deutschland</b>	Ardo medical GmbH Argelsrieder Feld 10 82234 Oberpfaffenhofen Deutschland T +49 (0)8153 40 66 00 F +49 (0)8153 40 66 01 info@ardomedical.de www.ardomedical.de
<b>International</b>	Autorisierter Importeur

## 9. TECHNISCHE BESCHREIBUNG UND SCHEMAS

### Mechanischer Aufbau

Die Ardo Vakuumpumpen **MASTER** und **SENATOR** arbeiten nach dem Prinzip des Kolbenzylindersystems.

Beide Aggregate basieren auf einem modularen Antriebskonzept, das mit zwei Zylindereinheiten ausgerüstet ist.

<b>MASTER 45</b>	2-Zylinder Aggregat (ca. 300 U/min)
<b>SENATOR 30</b>	2-Zylinder Aggregat (ca. 220 U/min)

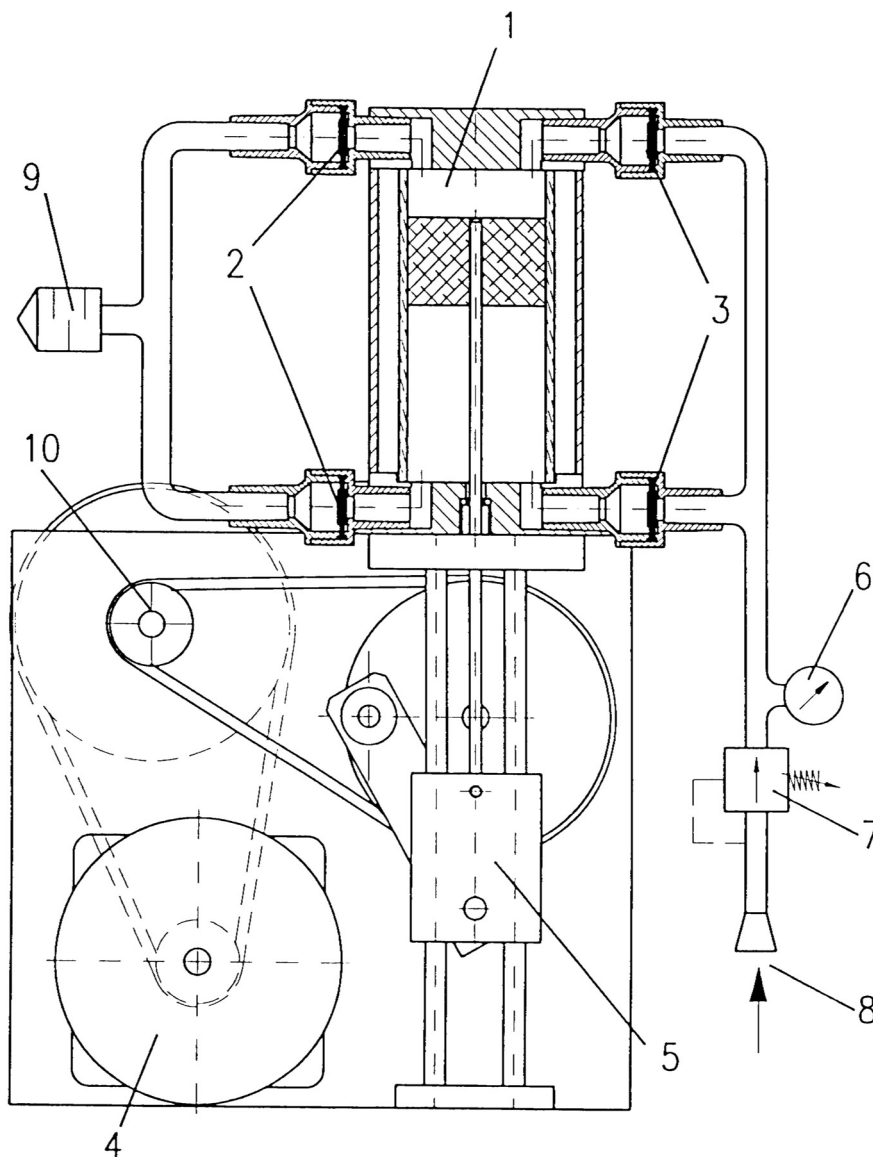
Für den Antrieb der Zylindereinheiten wurde ein zweistufiges Riemengetriebe entwickelt, das für beide Aggregate (**MASTER** und **SENATOR**) verwendet wird.

Die Anpassung der Getriebeuntersetzung für die beiden Aggregate kann mit den zwei Riemenscheiben der ersten Untersetzungsstufe vorgenommen werden (Motorritzel + Riemenrad = 1. Stufe).

Für beide Aggregate wird ein zweipoliger Kondensatormotor mit eingebautem Temperaturwächter eingesetzt. Dieser schützt die Motorwicklung davor, sich auf mehr als 125°C zu erwärmen.

Der Kolbenantrieb erfolgt über eine Lineareinheit (Schlitten). Durch dieses System wirken minimale Radialkräfte auf das Kolbensystem, wodurch ein geringer Verschleiss und eine hohe Lebensdauer erreicht wird.

Bei **MASTER** und **SENATOR** arbeiten die Kolben im Winkel von 90° versetzt zueinander. Dies ergibt einen ausgeglichenen, vibrationsarmen Lauf der Pumpe.



- |                   |                              |
|-------------------|------------------------------|
| 1 Zylindereinheit | 6 Vakuummeter                |
| 2 Auslassventil   | 7 Vakuumregler               |
| 3 Einlassventil   | 8 Vakuumanschluss            |
| 4 AC-Motor        | 9 Auspuff                    |
| 5 Linearantrieb   | 10 2-stufiges Riemengetriebe |

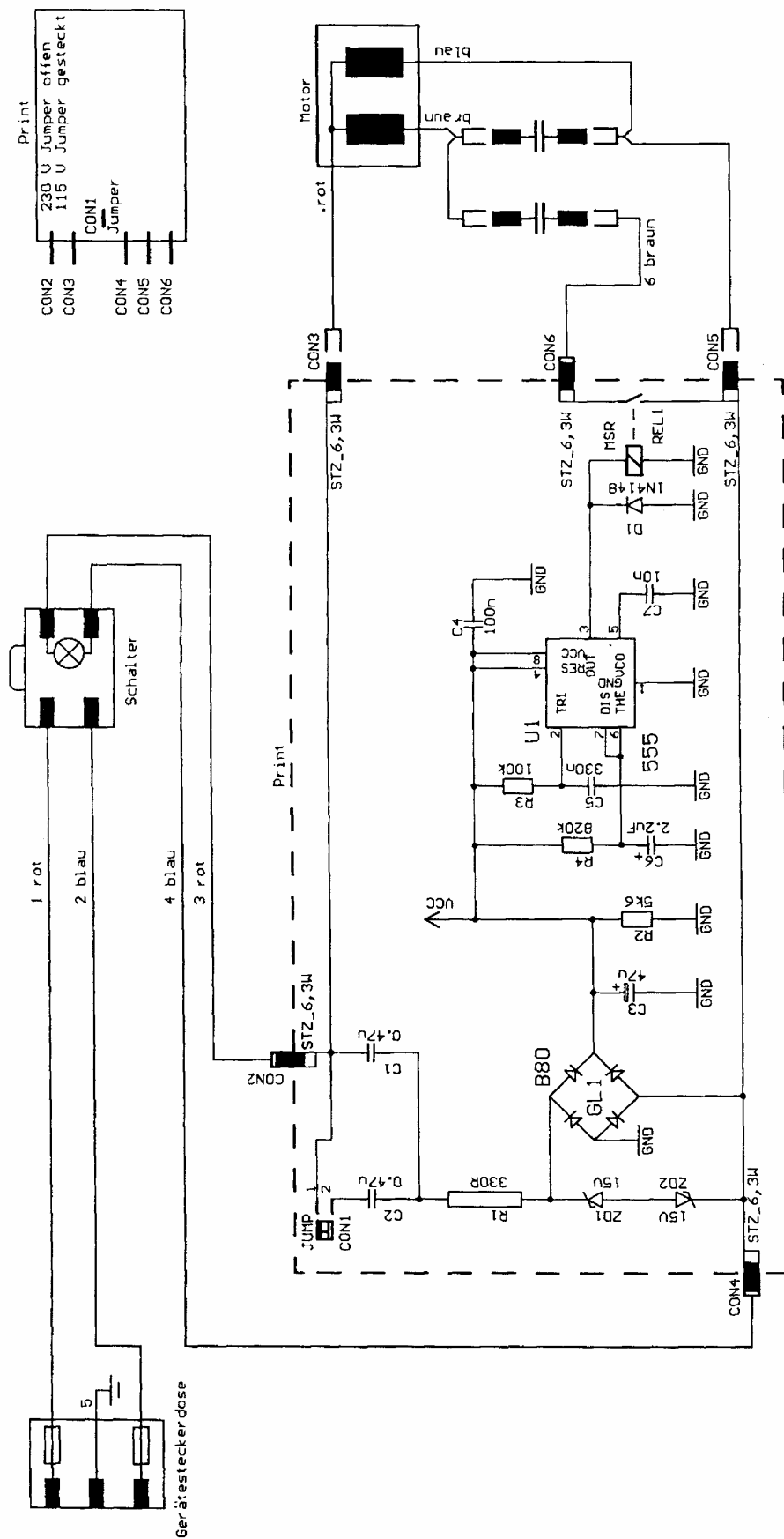
## Elektrischer Aufbau

Der Antriebsmotor ist ein zweipoliger Kondensatormotor und kann für beide Aggregate (**MASTER** und **SENATOR**) verwendet werden.

Damit das Aggregat auch unter schwierigsten Bedingungen startet (Hochvakuum bei gleichzeitiger Netz-Unterspannung), verfügt **MASTER 45** über eine elektronisch gesteuerte Anlaufschaltung (Pushstart). Diese Anlaufschaltung wird ebenfalls für **SENATOR 30** mit 115V-Motor verwendet. Durch diese Schaltung wird das Drehmoment des Motors für kurze Zeit erhöht, indem ein zweiter Anlaufkondensator parallel geschaltet wird. Nach ca. 3 Sekunden wird dieser zweite Kondensator wieder abgeschaltet, um den Motor im Dauerbetrieb nicht zu überlasten. Diese Anlaufschaltung wird bei jedem Einschalten oder Stromunterbruch aktiviert.

# Verdrahtungsschema/Blockschema geerdete Ausführung

Print "Pushstart"  
**MASTER 230V / 115 V**  
**SENATOR 115V** →





# 10. WARTUNG

## Wartung allgemein

Der Benutzer ist verpflichtet **MASTER/SENATOR** mindestens jährlich einer Wartung durch geschultes Technisches Personal zu unterziehen. Bei Wartung durch den Hersteller wird eine Servicebestätigung an der Absaugpumpe angebracht.



Bei Nichteinhalten der Kontrollen und Reinigungsvorschriften besteht die Gefahr einer Kontamination (Ansteckung)!

## Wartungsarbeiten durch den Technischen Dienst

### Wartung allgemein

Die Wartung beinhaltet folgende Tätigkeiten:

- Überprüfen der Vakuumbreite, Literleistung und der Vakuumreglerfunktion
- Dichtigkeitsprüfung
- Kontrolle der Verschlauchung
- Sicherheitstechnische Überprüfung (Elektrik und Mechanik)

### Überprüfen der

Vakuumbreite, Literleistung, Vakuumreglerfunktion:

Für diese Prüfung gibt es keinen speziellen Beschrieb.  
Die zulässigen Toleranzen sind:

- Vakuumbreite  $\pm 5\%$
- Literleistung  $\pm 15\%$

### Dichtigkeitsprüfung

- 1 Liter oder 2 Liter Sekretflasche anschliessen
- Sauganschluss am Flaschendeckel abdichten (Patientenschlauch abklemmen)
- Pumpe einschalten und Vakuumreglerknopf auf maximales Vakuum stellen
- Wenn das maximale Vakuum von ca. 85kPa erreicht ist, die Pumpe ausschalten und Vakuummeter beobachten
- Nach ca. 1 Minute sollte das Vakuum nicht mehr als 10kPa gesunken sein, andernfalls ist die Dichtheit nicht gegeben

### Kontrolle der Verschlauchung

- Schläuche auf Sauberkeit\* und Beschädigung kontrollieren.  
\*Wenn ein Überlauf stattgefunden hat, Absaugpumpe in Plastikbeutel verpacken und nach Abklärung mit dem Kunden, entsorgen

## Sicherheitstechnische Überprüfung

### Elektrik und Mechanik

- Netzanschluss auf Beschädigung überprüfen. Die beweglichen Aggregateile auf Abrieb oder Beschädigung (Zylindersystem, Lüfter) kontrollieren.
- Nach Wartungs- oder Servicearbeiten muss gemäss IEC 601 und EN 10079-1 immer mit dem Sicherheitstester die Messungen der Ableitströme gemacht werden.

## Zugang zum Aggregat



### Vor dem Öffnen des Gerätes unbedingt Gerät vom Netz trennen!

- Geräteschiene demontieren
- Je zwei Kreuzschlitzschrauben auf der linken und rechten Seite herausdrehen
- Weitere zwei Kreuzschlitzschrauben auf der Geräteunterseite herausdrehen
- Gehäuserückwand nach hinten ziehen
- Der Zugang zum Aggregat ist somit frei



**Achtung, die Kondensatoren können trotz stromlosem Gerät unter Spannung stehen. Kondensatoren mit Entladungs-Set entladen!**

# 11. INSTANDHALTUNG UND REPARATUREN

## Allgemein

Für Reparaturen, wie Austausch von Ersatzteilen nur ARDO Originalteile verwenden. Die Artikelbezeichnungen sind der Zubehör/Ersatzteilliste zu entnehmen. Für entsprechende qualifizierte Personen sind technische Unterlagen wie Schemata, Beschreibungen und Einstellanweisungen bei ARDO erhältlich.

## Fehlersuche

<b>Problem</b>	<b>Ursache</b>	<b>Abhilfe</b>
Die grüne Signallampe am Schalter leuchtet nach Betätigung des Schalters nicht auf.	<ul style="list-style-type: none"> <li>- Netzstecker sitzt schlecht</li> <li>- keine Stromversorgung</li> </ul>	<ul style="list-style-type: none"> <li>- Anschluss an der Steckdose überprüfen</li> <li>- Netzversorgung prüfen (Haussicherung)</li> <li>- Gerätesicherung überprüfen</li> </ul>
Die Signallampe am Schalter leuchtet, aber das Gerät arbeitet nicht, oder es startet nicht.	<ul style="list-style-type: none"> <li>- Aggregat ist überhitzt</li> <li>- schadhafte Elektronik</li> </ul>	<ul style="list-style-type: none"> <li>- Belüftungsöffnungen an der Boden- und Griffseite auf freien Zugang überprüfen</li> <li>- Bei schlechter Belüftung kann der Überhitzungsschutz des Motors ansprechen</li> <li>- Pushstart Print für Motor austauschen</li> <li>- Motor defekt</li> <li>- Motorenkondensator ersetzen</li> </ul>
Keine bzw. eine schlechte Saugleistung oder zu wenig Vakuum	<ul style="list-style-type: none"> <li>- undichte Stelle im Vakuumsystem</li> <li>- defektes Zylindersystem</li> <li>- fehlende oder beschädigte O-Ringe an Stecknippel oder Filtergehäuse</li> </ul>	<ul style="list-style-type: none"> <li>- Interne Schlauchverbindung überprüfen und gegebenenfalls austauschen</li> <li>- Rückschlagventile am Zylinder ersetzen (Sperrseite beachten)</li> <li>- gegebenenfalls die komplette Zylindereinheit austauschen</li> <li>- O-Ringe ersetzen</li> </ul>

## Zubehör, Ersatzteile

<b>Bezeichnung</b>	<b>Art. Nr.</b>
- Hydrophober Bakterienfilter	50.00.05
- 1 Liter Sekretflasche, TPX, graduiert	50.00.50
- 2 Liter Sekretflasche, TPX, graduiert	50.00.51
- 3 Liter Sekretflasche, Polysulfon, graduiert	50.00.52
- 5 Liter Sekretflasche, Polysulfon, graduiert	50.00.53
- Flaschendeckel mit Griff und mechanischer Überlaufsicherung, für Sekretschlauch NW 8 mm	50.00.08
- Flaschendeckel mit Griff und mechanischer Überlaufsicherung, für Sekretschlauch NW 12.7 mm	50.00.10
- Verbindungsschlauch mit 2 Winkelsteckkupplungen, 0.5 m	50.00.01
- Deckeldichtung	99.00.544
- Winkelsteckkupplung NW 8 mm, grün	50.00.85
- Winkelsteckkupplung NW 8 mm, transparent	50.00.86
- Winkelsteckkupplung NW 12.7 mm, transparent	50.00.87
- O-Ring aus Silikon Ø 8.1 mm, weiss	99.00.303
- O-Ring aus Silikon Ø 14 mm, weiss	51.00.17
- Silikonschlauch, transparent, Ø 7/13 mm, sterilisierbar, per Meter	50.00.47
- Silikonschlauch, transparent, Ø 12.7/18 mm, sterilisierbar, per Meter	50.00.46
- Halter für Schwimmer	50.00.83
- Schwimmer	50.00.84

## Übersicht Ersatzteile von Seite 13-16

### MASTER 45 (230V/115V)

<b>Pos.</b>	<b>Art. Nr.</b>	<b>Bezeichnung</b>
1	32.00.02	Gehäuse <b>MASTER</b>
10	32.00.12	Aggregat <b>MASTER</b> 230V
10	32.00.24	Aggregat <b>MASTER</b> 115V
15	32.00.16	Kondensator-Set 230V <b>MASTER</b> (5.0µF/400V und 6µF/400V)
15a	32.00.17	Kondensator-Set 115V <b>MASTER/SENATOR</b> (14µF/250V und 18µF/250V)

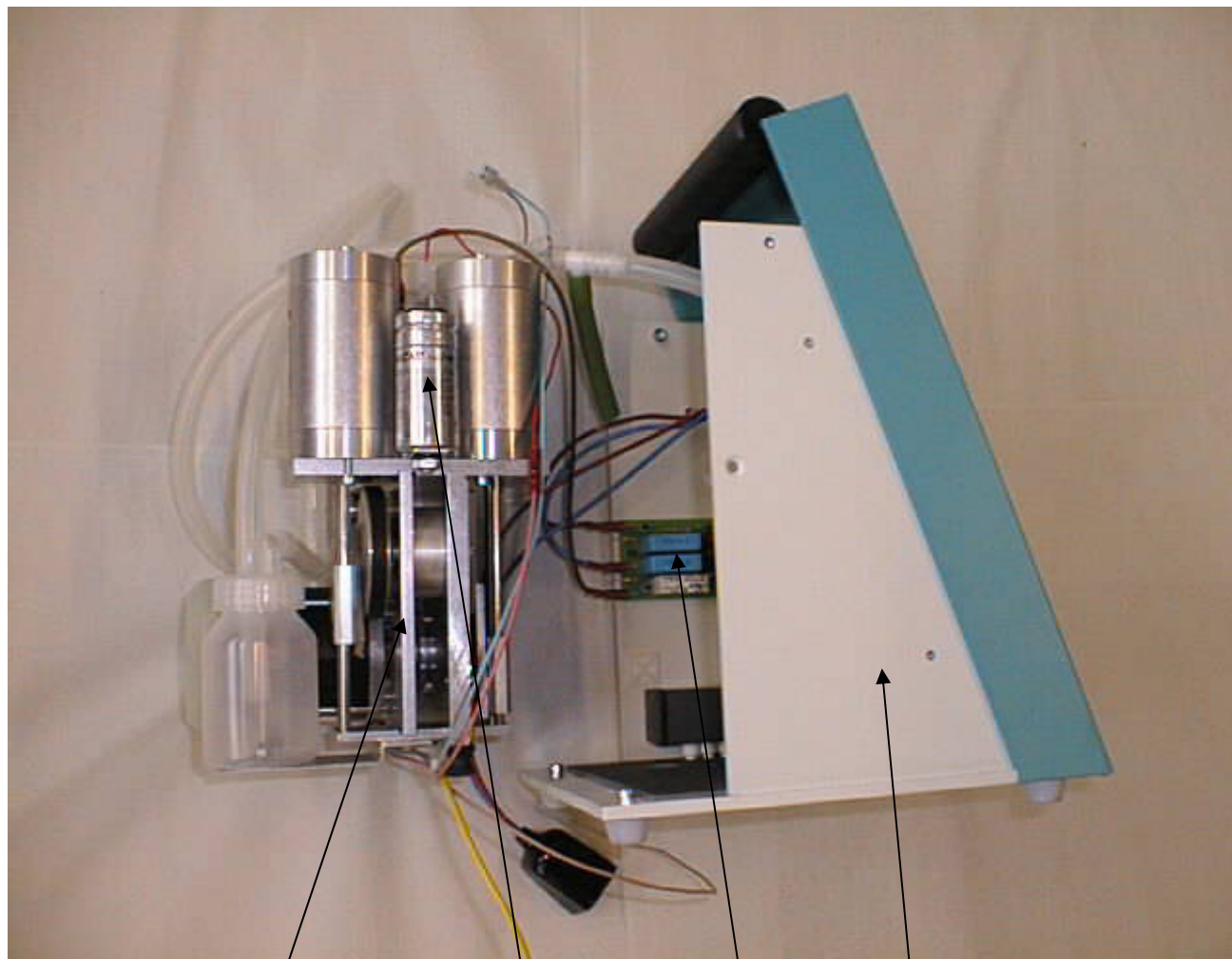
### SENATOR 30 (230V/115V)

<b>Pos.</b>	<b>Art. Nr.</b>	<b>Bezeichnung</b>
1	32.00.18	Gehäuse <b>SENATOR</b>
10	32.00.19	Aggregat <b>SENATOR</b> 230V
10	32.00.23	Aggregat <b>SENATOR</b> 115V
14	32.00.20	Kondensator 230V / 5.0µF/400V
15a	32.00.17	Kondensator-Set 115V <b>MASTER/SENATOR</b> (14µF/250V und 18µF /250V)

### MASTER 45 und SENATOR 30 (230V/115V)

<b>Pos.</b>	<b>Art. Nr.</b>	<b>Bezeichnung</b>
#	32.00.03	Gerätesteckdose komplett
#	32.00.04	Sicherung T630mA (230V) 10 St
#	32.00.25	Sicherung T1.6A (115V) 10 St
4	99.00.693	Netzschalter
17	32.00.06	Print "Pushstart" ( <b>SENATOR</b> nur 115V)
5	32.00.07	Vakuummeter
6	32.00.08	Pneumatik-Set
7	32.00.09	Gummidämpfer-Set
8	32.00.10	Vakuumregler komplett
#	32.00.11	Ventil-Set 8 St
11	32.00.13	Schlitten 1
12	32.00.14	Schlitten 2
13	32.00.15	Zylinder
#	32.00.21	Drehknopf mit Disk
#	32.00.01	Gerätefüsse
#	99.00.328	Verpackung komplett
#	32.00.22	Potentialausgleich-Set
#	=	ohne Abbildung

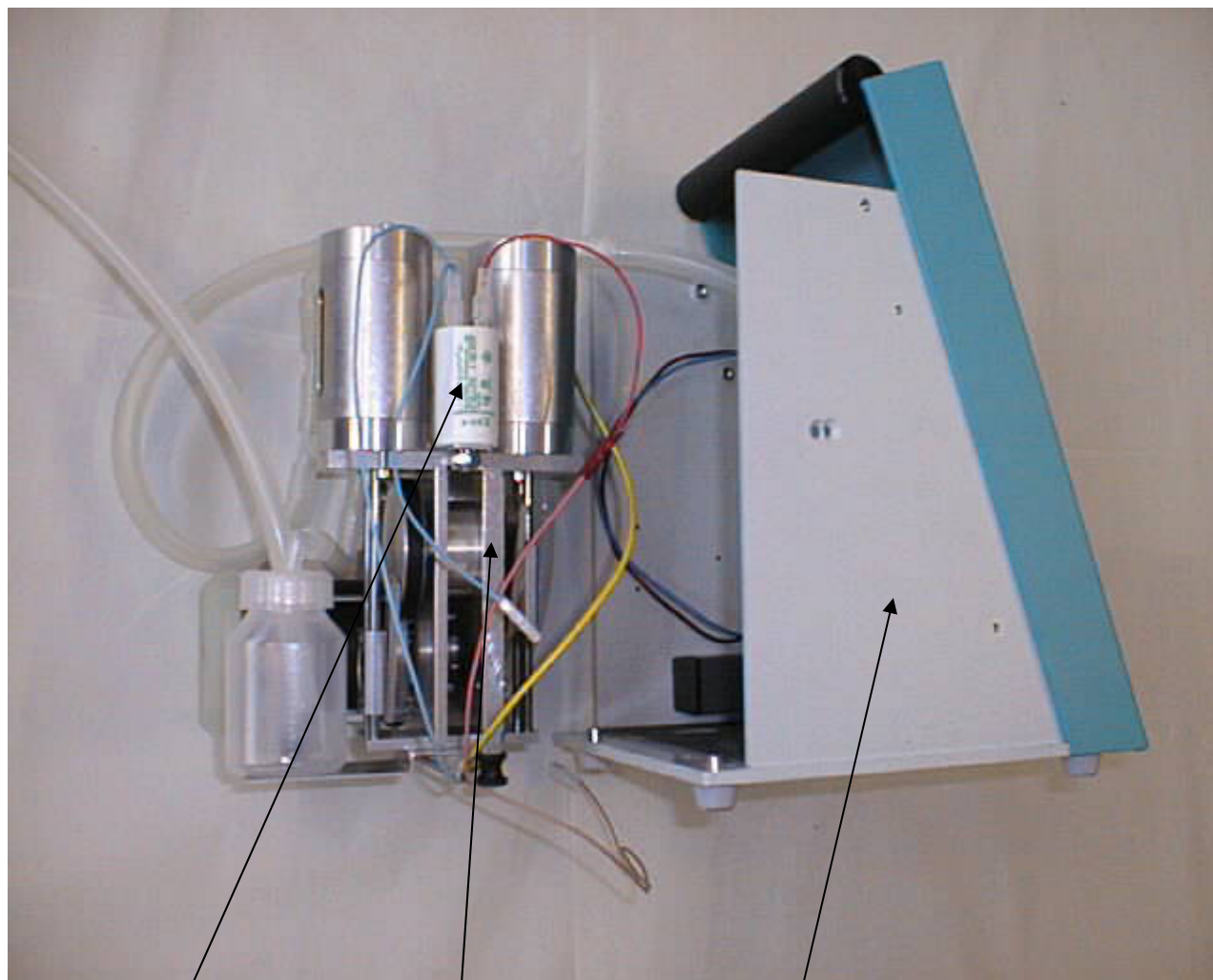
## MASTER 45 (230V/115V)



Pos. 10                      Pos. 15 (15a)    Pos. 17                      Pos. 1

<b>Pos.</b>	<b>Art. Nr.</b>	<b>Bezeichnung</b>
1	32.00.02	Gehäuse <b>MASTER</b>
10	32.00.12	Aggregat <b>MASTER</b> 230V
10	32.00.24	Aggregat <b>MASTER</b> 115V
15	32.00.16	Kondensator-Set 230V <b>MASTER</b> (5.0 $\mu$ F/400V und 6 $\mu$ F/400V)
15a	32.00.17	Kondensator-Set 115V <b>MASTER/SENATOR</b> (14 $\mu$ F/250V und 18 $\mu$ F/250V)
17	32.00.06	Print "Pushstart" ( <b>SENATOR</b> nur 115V)

## SENATOR 30 (230V/115V)



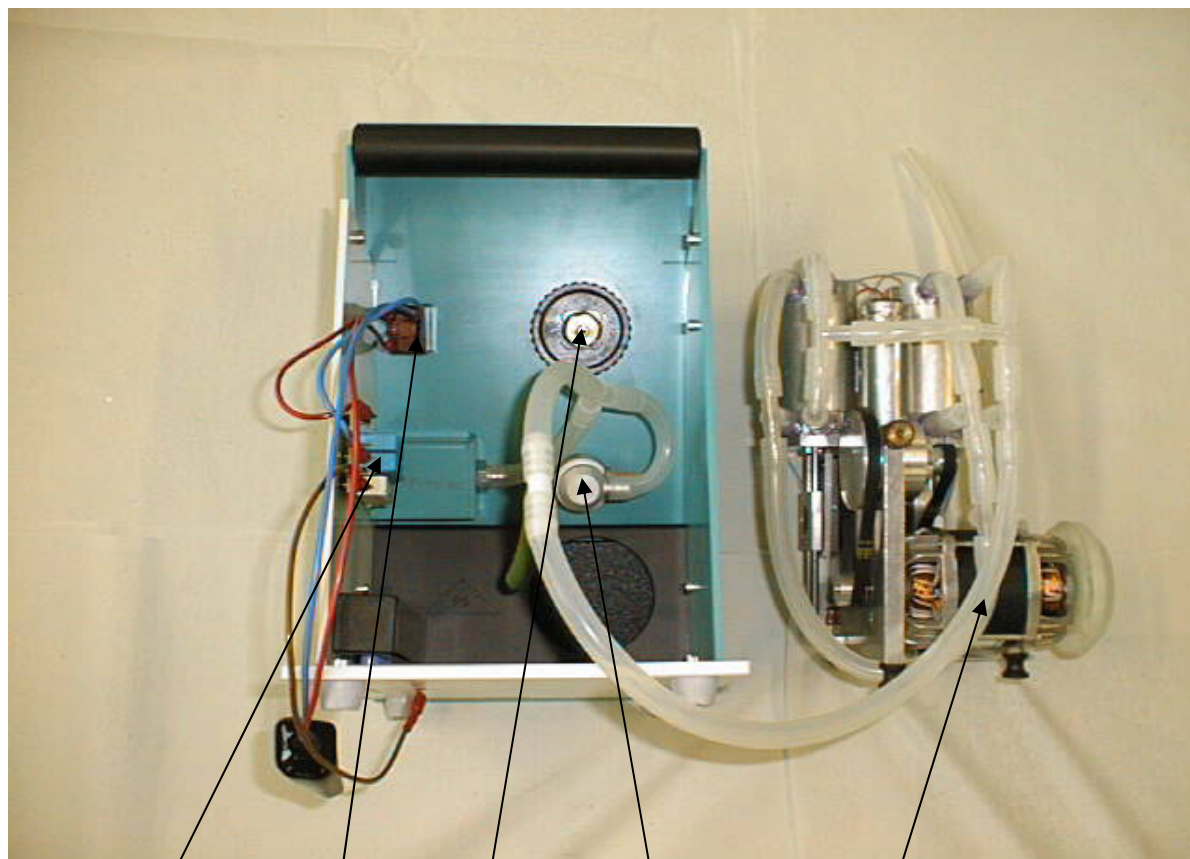
Pos. 14 (15a)

Pos. 10

Pos. 1

<b>Pos.</b>	<b>Art. Nr.</b>	<b>Bezeichnung</b>
1	32.00.18	Gehäuse <b>SENATOR</b>
10	32.00.19	Aggregat <b>SENATOR</b> 230V
10	32.00.23	Aggregat <b>SENATOR</b> 115V
14	32.00.20	Kondensator 230V / 5.0 $\mu$ F/400V
15a	32.00.17	Kondensator-Set 115V <b>MASTER/SENATOR</b> (14 $\mu$ F/250V und 18 $\mu$ F/250V)

## Verschlauchung MASTER 45 / SENATOR 30



Pos. 17

Pos. 4

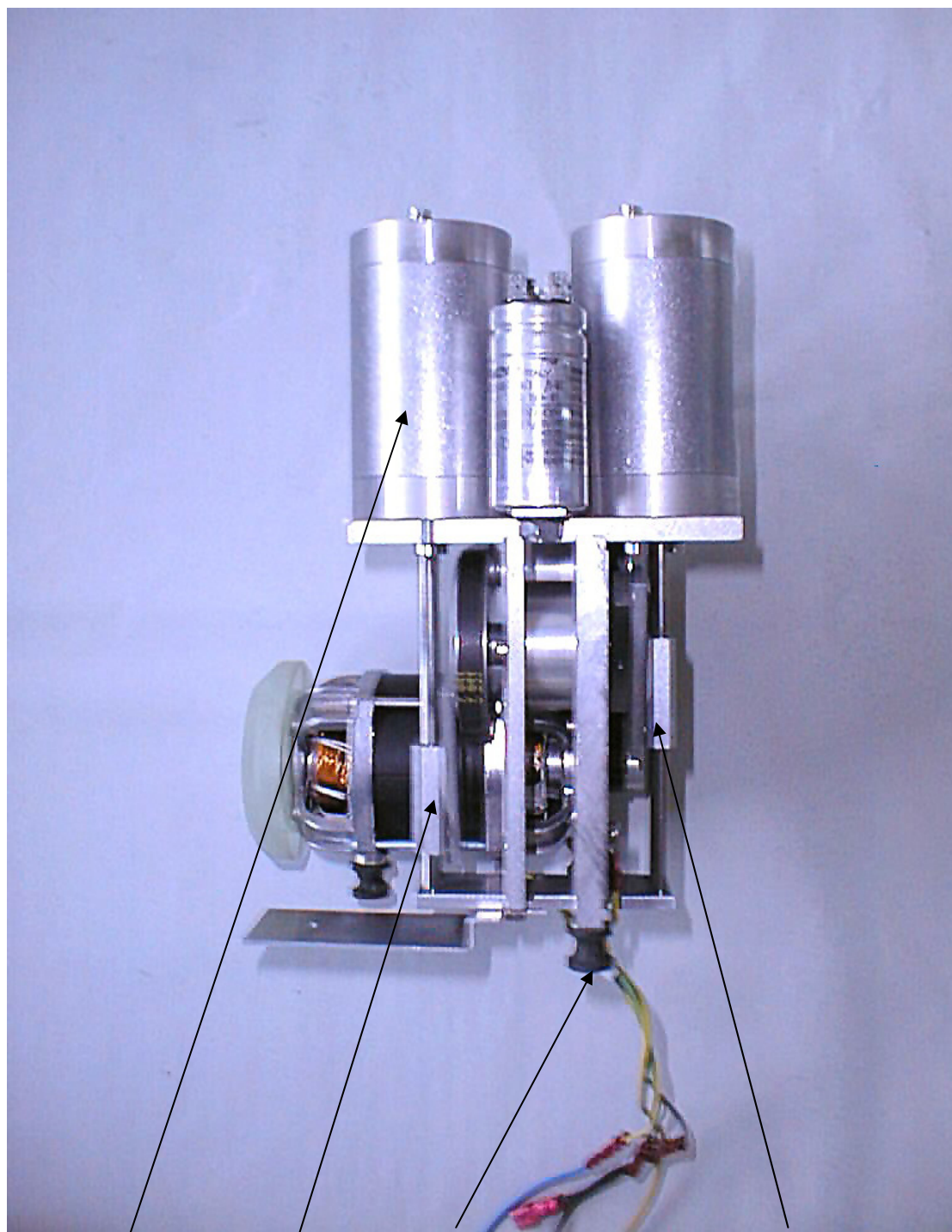
Pos. 5

Pos. 8

Pos. 6

<b>Pos.</b>	<b>Art. Nr.</b>	<b>Bezeichnung</b>
4	99.00.693	Netzschalter
5	32.00.07	Vakuummeter
6	32.00.08	Pneumatik-Set
8	32.00.10	Vakuumregler komplett
17	32.00.06	Print "Pushstart" (SENATOR nur 115V)

## Aggregat MASTER 45 / SENATOR 30



Pos. 13

Pos. 11

Pos. 7

Pos. 12

<b>Pos.</b>	<b>Art. Nr.</b>	<b>Bezeichnung</b>
7	32.00.09	Gummidämpfer-Set
11	32.00.13	Schlitten 1
12	32.00.14	Schlitten 2
13	32.00.15	Zylinder



## Austausch von Komponenten



Bevor die Absaugpumpen **MASTER** und **SENATOR** geöffnet werden, muss das Netzkabel aus der Steckdose gezogen werden.

Der Komponentenaustausch oder Reparaturen an den Absaugpumpen **MASTER** und **SENATOR** dürfen nur durch Technisches Personal durchgeführt werden. Der Austausch beschränkt sich aus Gründen der Funktionssicherheit und der Prüfung nur auf mechanische Teile und einzelne elektrische Komponenten. Bei Verwendung von produktfremden Teilen oder nicht autorisierten Arbeiten an den Absaugpumpen verweisen wir auf *Kapitel 6 - Garantie und Service* - der Gebrauchsanweisung.

Der Austausch der Komponenten soll gemäss dem Beschrieb, den Abläufen und/oder den Fotoillustrationen erfolgen. Bei möglichen Schwierigkeiten soll mit dem Hersteller Ardo medical AG Kontakt aufgenommen werden.

## Zylinder

### **Ausbau**

Ausgangslage; Aggregateinschub ist aus dem Gehäuse ausgebaut

- Lösen der beiden Befestigungsschrauben am Zylinderboden
- Lösen der Befestigung der Kolbenstangen am Schlitten
- Kompletter Zylinder mit Kolbenstange nach oben ausfahren

### **Einbau**

- Zylinder von oben auf den Zylinderträger stellen
- Eine Blattlehre von 0.3 mm zwischen Zylinderträger und Zylinder legen
- Schlitten auf den unteren Totpunkt stellen
- Kolbenstange ganz nach unten ziehen (Oberfläche nicht beschädigen!)
- Mit Inbusschraube am Schlitten befestigen
- Blattlehre herausziehen und Zylinder ausrichten
- Beide Inbusschrauben am Zylinderfuss festziehen

Der Einbau des zweiten Zylinders ist analog vorzunehmen.



**ACHTUNG!** Glaszylinder und Graphitkolben dürfen nie mit einem anderen Zylinder vertauscht oder kombiniert werden. Diese beiden Komponenten sind aufeinander abgestimmt.

### **Ventile**

Bei Verunreinigung, oder schlechter Vakuumleistung, Ventile auf Sauberkeit und Funktion kontrollieren:

- Die Ventile werden mit Zweikomponenten-Epoxiklebstoff eingeklebt (Araldit)

## Riemenantrieb

Die Riemen müssen jährlich auf eventuellen übermässigen Verschleiss überprüft werden.

## Verschleissteile

Ardo medical AG empfiehlt dem Benutzer jährlich folgende Verschleissteile zu prüfen und gegebenenfalls auszutauschen:

- Ein- und Auslassventile am Zylinder
- Mechanischer Antrieb
- Sämtliche Schlauchverbindungen
- Gummidämpfer des Aggregates

## 12. TECHNISCHE INFORMATIONEN

### Technische Daten

#### **Absaugpumpe MASTER 45**

**MASTER 45** Absaugpumpe 230 Volt, 50/60 Hz  
**MASTER 45** Absaugpumpe 115 Volt, 60Hz

#### **Absaugpumpe SENATOR 30**

**SENATOR 30** Absaugpumpe 230 Volt, 50/60Hz  
**SENATOR 30** Absaugpumpe 115 Volt, 60Hz

**SENATOR 30**, 230 Volt Doppelschutz-Ausführung auf Anfrage

- Abmessungen ohne Rollgestell: 345 x 245 x 282 mm
- Abmessungen mit Rollgestell: 1000 x 470 x 680 mm
- Gewicht ohne Rollgestell: 7,4 kg
- Gewicht mit Rollgestell: 21 kg
- Schutzklasse geerdet: Klasse I (mit Schutzleiter)
- Schutzgrad: BF
- Doppelschutz **SENATOR 230V**: Tropfwassergeschützt IPX1
- Schutzgrad: Klasse II
- Schutzgrad: BF
- Tropfwassergeschützt IPX1
- Klassifizierung nach MDD93/42: Klasse 2a
- Spannung: 230/115 Volt AC +/- 15%
- Frequenz: 50/60Hz
- Leistungsaufnahme: 230V → 100W/0.45A  
115V → 100W/1.00A
- Sicherung: 230V → T630mA  
115V → T1.6A
- Saugleistung: **MASTER 45** → 45 l/Min.  
**SENATOR 30** → 30 l/Min.
- Vakuumbereich: 10 bis 85kPa  
75 bis 640mmHg

- Konformität:  
gemäss Richtlinie MDD 93/42 EWG  
vom 14.7.1993 über Medizinprodukte  
EN 60601-1, EN60601-1-2, EN 10079-1
- UL 2601-1 (115V)



## Transport und Lagerung

Für den Transport und die Lagerung von **MASTER** und **SENATOR** soll die Originalverpackung verwendet werden. Eine separate Lagerung, geschützt vor UV, Wärme und Staub wird empfohlen.

### **Transport und Lagerzeiten bis 15 Wochen**

Für Transport- und Lagerzeiten bis 15 Wochen gelten folgende Lagerungsbedingungen:

- Temperatur: -25°C bis +70°C
- Relative Feuchte: 10% bis 75%
- Luftdruck: 500hPa bis 1060hPa

### **Transport und Lagerzeiten ab 15 Wochen**

Danach gelten die Werte der Betriebsbedingungen:

- Temperatur: +10°C bis +40°C
- Relative Feuchte: 30% bis 75%
- Luftdruck: 700hPa bis 1060hPa

## Entsorgung nach Nutzungsdauer

Für die Entsorgung einer ausgedienten **MASTER/SENATOR** kann die entkontaminierte Absaugpumpe dem Hersteller zurückgesandt werden oder nach erfolgter Desinfektion getrennt nach Werkstoffen (Metalle, Kunststoffe) umweltschonend durch eine Recyclingfirma für Elektronik vorgenommen werden. Spezielle oder erhöhte Risiken bestehen nach der Entkontaminierung keine.

### Hersteller:

Ardo medical AG  
Gewerbstrasse 19  
6314 Unterägeri  
Switzerland